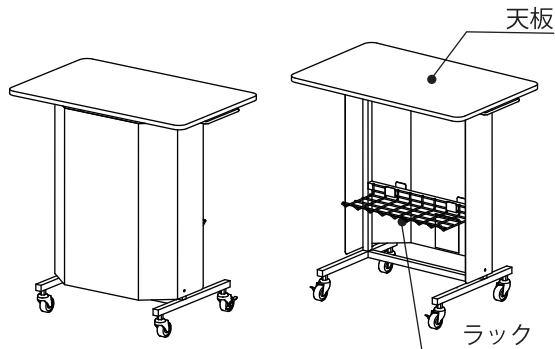


日研商品をお買い上げいただき、誠にありがとうございます。本書をよく読んでいただき、お読みになった後は大切に保管してください。

■ 商品内容 ■ 本体：1台 ラック：1個 天板：1枚 ⚠ 使用上の注意

【本体組図】



【材質】

本体：スチール
天板：合板 (t=15mm)

【耐荷重】

天板：10kg
ラック：5kg

- 本来の目的以外でのご使用は絶対にしないでください。
- ご使用の前には各部に異常の無い事をご確認ください。
- 本品を分解したり、加工するのは事故の原因となりますので絶対にしないでください。
- 安定しない場所や滑りやすい場所には設置しないでください。
- 設置後、必ずキャスターをロックし、動かない状態でご使用ください。
- 天板やラックの耐荷重にご注意ください。過積載は破損の原因になります。
- 天板の上に乗ったり、体重をかけたりすると破損やケガの恐れがあります。
- 天板を取り付ける際は、ツマミネジでしっかり締め付けた後に外れないかの確認をしてください。使用中の脱落の恐れがあります。
- 本製品は屋内仕様です。天板に水などをこぼした際は、すぐに乾いた布などで拭きとってください。

設置・収納方法について動画で解説しています。

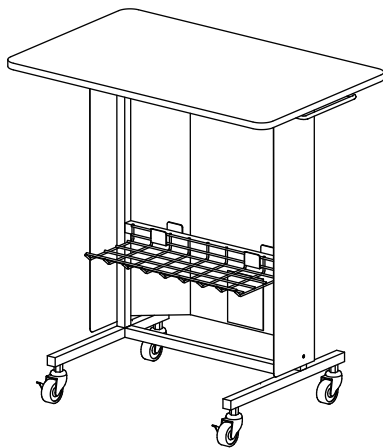
右記の二次元バーコードをスマホのカメラで読み取ると動画サイトへ移行します。



■ 設置方法 ■ 設置場所・取り付け対象の向き等をご確認の上、使用してください。

本体に天板を取り付けます。
天板の裏側に付いているツマミネジの軸を本体のスリットに差し込んでください。
奥までしっかり差し込み、ツマミネジを強く締め付けて天板を固定してください。
※締め付け後、天板が外れないか必ず確認を行ってからご使用ください。

【設置イメージ】



1 スリットに差し込みます。

2 ツマミネジを締めます。

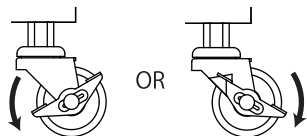
3 ラックを外して横向きになるように引っ掛けます。

■ キャスターストッパーについて

設置や保管時は本体キャスターのストッパーを必ずロックし、固定してください。移動時には解除してください。

■ ストッパーロック方法

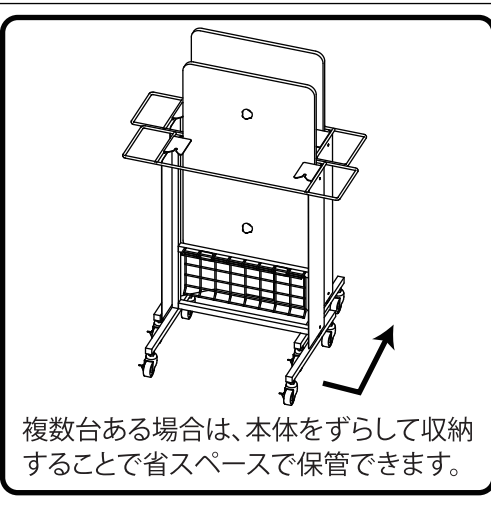
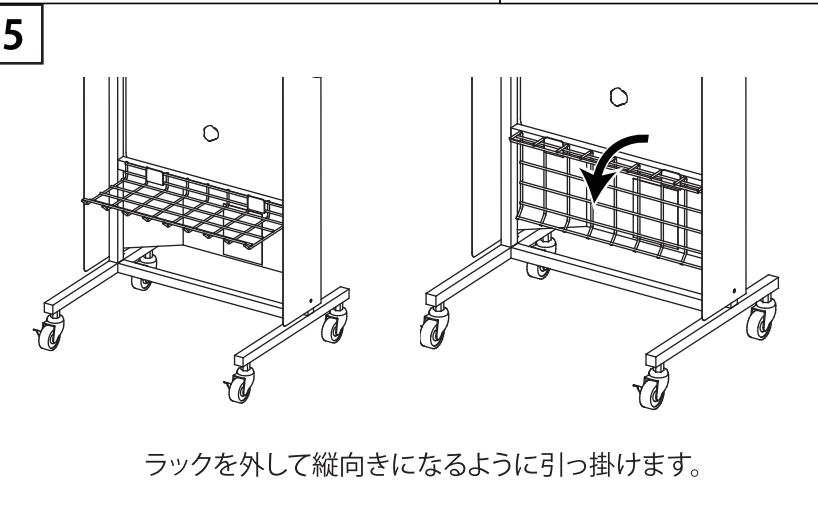
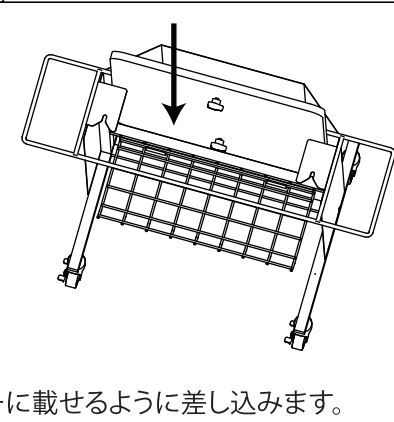
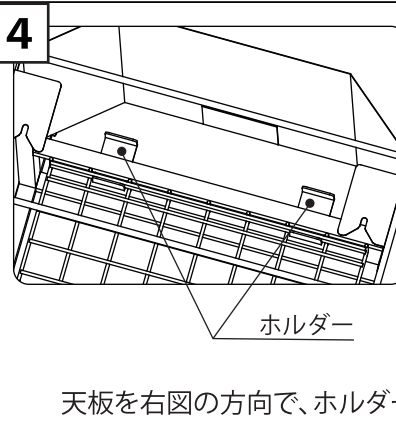
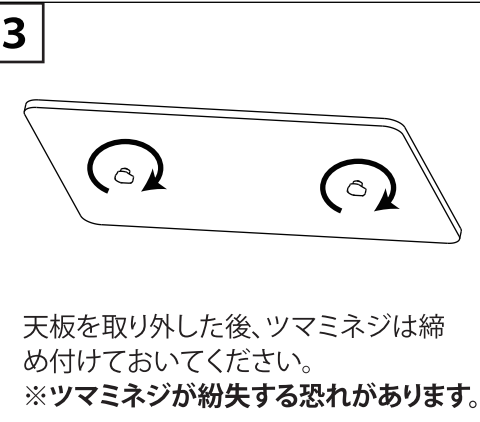
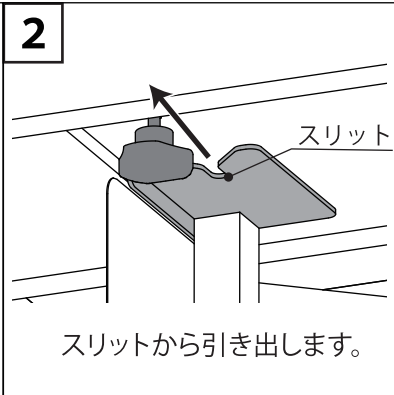
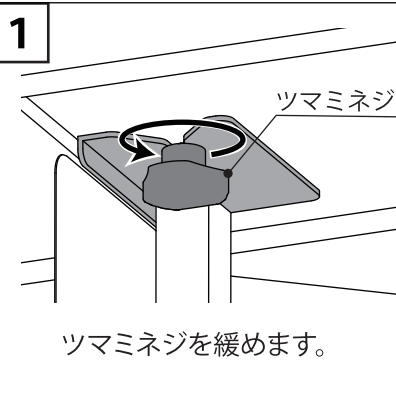
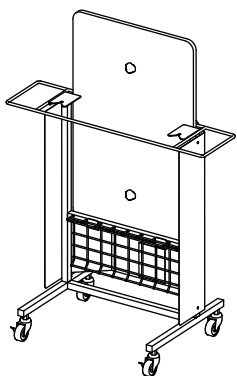
ストッパーペダルにON(ロック)とOFF(解除)の文字が書いてあるので倒して切り替えます。



■ 保管方法 ■ 収納・保管とネスティングの方法

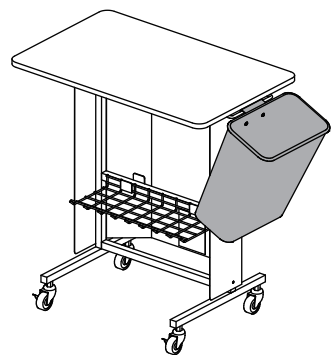
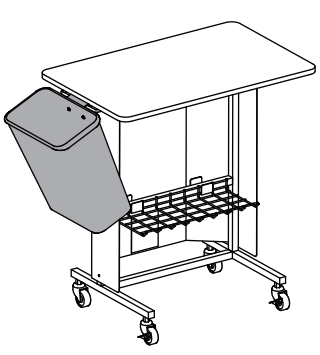
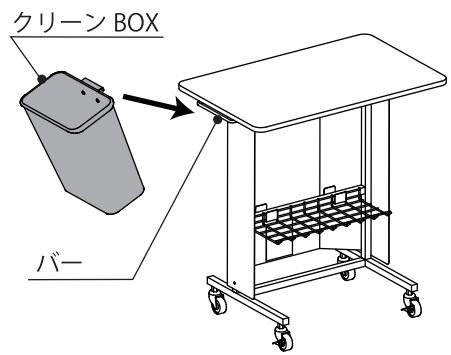
天板とラックを収納し保管形態に変更します。

【収納イメージ】



■ オプションの取付方法 ■ クリーンBOX（別売）の取付方法

別売りのクリーンBOXを本体の両側についているバーへ引っ掛けます。



● 製品の仕様および外観は、改良のため予告なく変更する場合があります。あらかじめご了承ください。