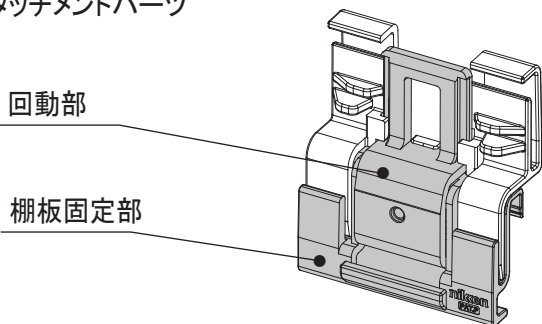


日研商品をお買い上げいただき、まことにありがとうございます。本書をよく読んでからご使用ください。お読みになった後は大切に保管してください。

■ 商品内容 ■ アタッチメントパーツ：6個入り

⚠ 使用上の注意

・アタッチメントパーツ



- 本製品は屋内専用です。
- 本書に示された位置に設置してください。
- 本書に示された用途以外では使用しないでください。けが・故障・破損の原因になります。
- 本製品へ過剰な負荷を掛けないでください。けが・故障・破損の原因になります。
- 回転部を動かす際に手を挟まないように注意してください。
- 製品の仕様及び外観は、改良のため予告なく変更する場合があります。あらかじめご了承ください。

材質：着色部 POM
透明部 PC



設置方法と使用方法について動画で解説しています。

右記の二次元バーコードをスマホのカメラで読み取ると動画サイトへ移行します。

■ 棚板への設置方法 ■ 設置場所・取り付け対象の向き等をご確認の上、使用してください。

1 スウィングライナーにアタッチメントパーツを取り付けます。

⚠ スウィングライナーに対して均等になるように配置して取り付けてください。

※対応スウィングライナー

- ・スウィングライナー V3フックタイプ
- ・スウィングライナー V3ダブルPOPフックタイプ



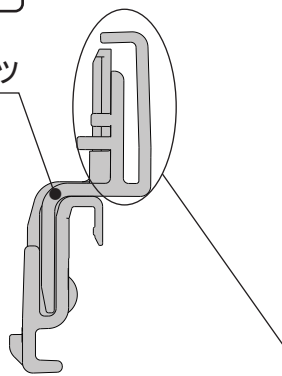
推奨：W900 タイプのスウィングライナーに対しては 3 個使用



推奨：W1200 タイプのスウィングライナーに対しては 4 個使用

横からのイメージ

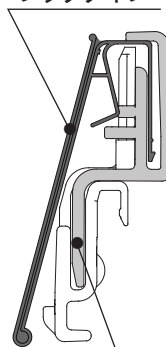
アタッチメントパーツ



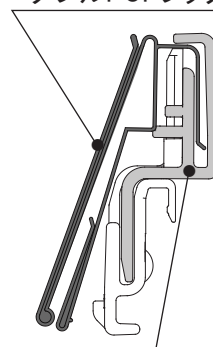
こちらの隙間に通してください。

取り付けイメージ

フックタイプ



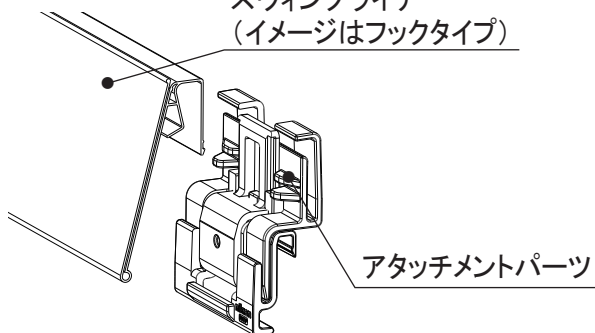
ダブルPOPフックタイプ



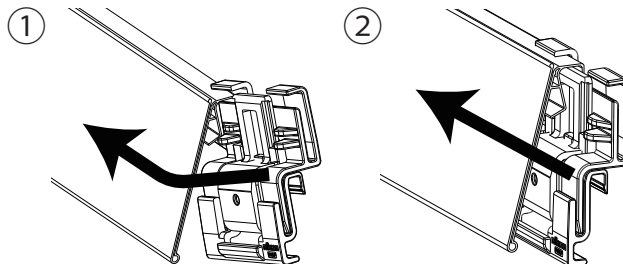
ストッパークルリ透明部分

取り付け方法

スウィングライナー
(イメージはフックタイプ)

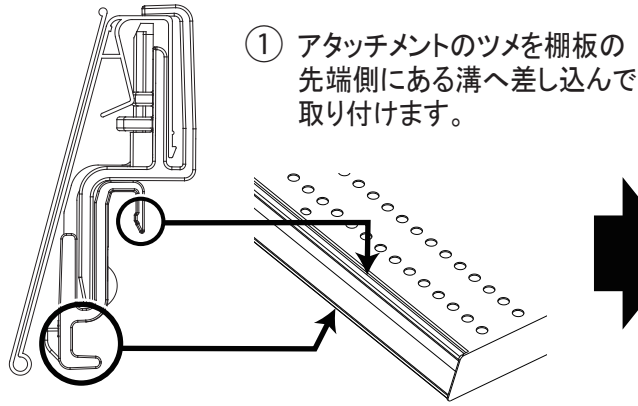


スウィングライナーの横から通してください。



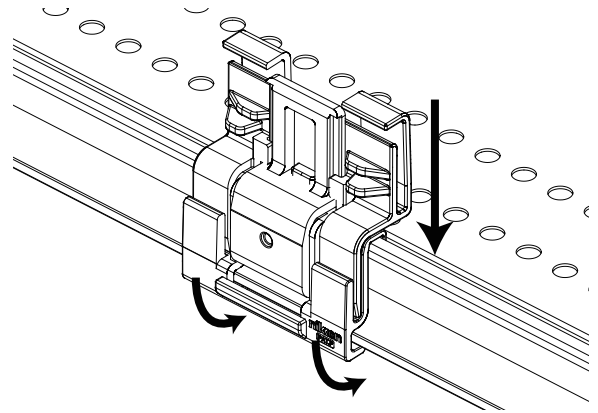
裏面へ続く

2 スウィングライナーを棚へ取り付けます。



① アタッチメントのツメを棚板の先端側にある溝へ差し込んで取り付けます。

② アタッチメントのコの字を棚板の下側にくわえます。



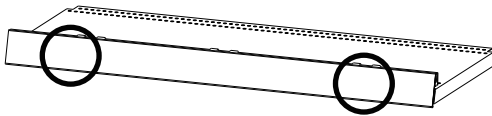
適合メーカー：株式会社オカムラ・株式会社イトーキ・中日販売株式会社
アイリスオーヤマ株式会社・三協立山株式会社・タテヤマアドバンス社

■ 使用方法 ■

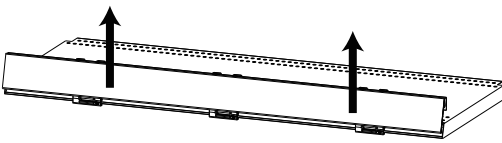
倒し方

戻し方

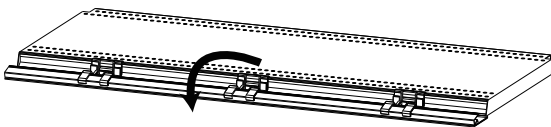
1 両手でスウィングライナーの両側を持ち、上方向へ持ち上げます。



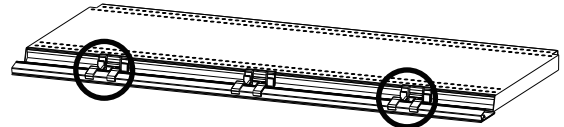
2 止まる所まで上に持ち上げてください。



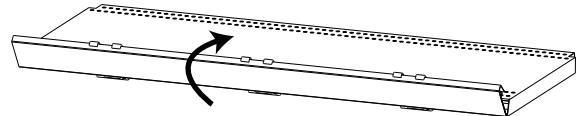
3 手前側に回して解放完了です。



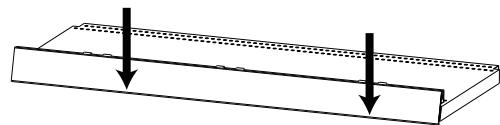
1 両手でスウィングライナーの両側を持ちます。



2 スウィングライナーを手前側に引きつつ、回転が止まるまで持ち上げてください。

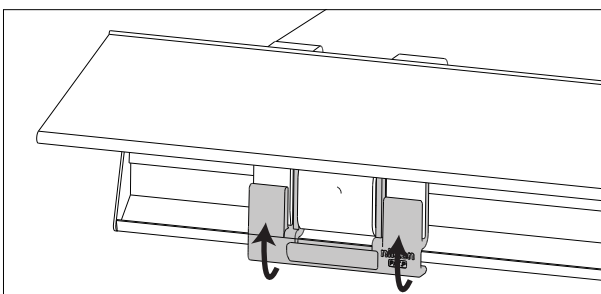


3 下側に落とし込みロックされたら完了です。

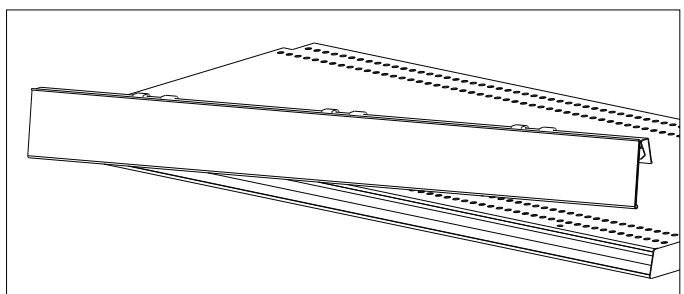


⚠ アタッチメントの取り外し方法

下部の挟み込みを外し、上方向へ押してください。



片側から順番に取り外しながら棚から取り除いてください。



● 製品の仕様および外観は、改良のため予告なく変更する場合があります。あらかじめご了承ください。